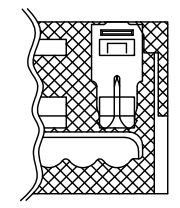
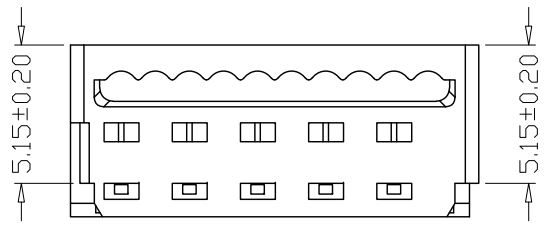
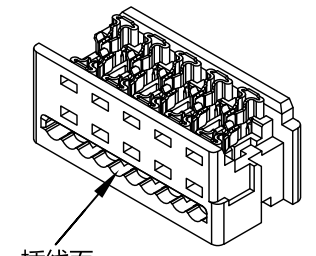


| | | | | |
|------------|------------|---------|---------------------|-------------|
| 版本 REV. | 日期 DATE | ECN NO. | 变更内容 DESCRIPTION | 制图 DRAWN |
| | | | | |



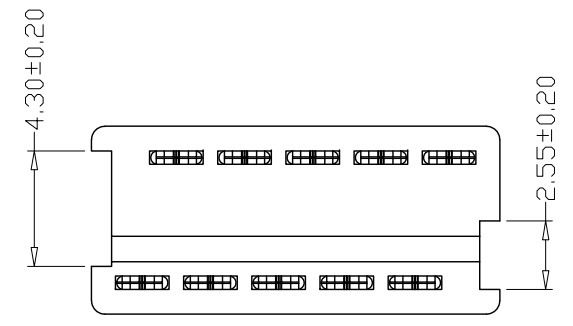
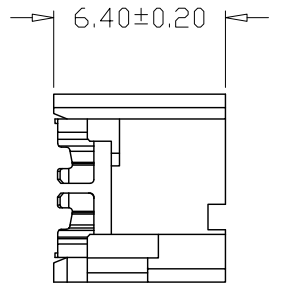
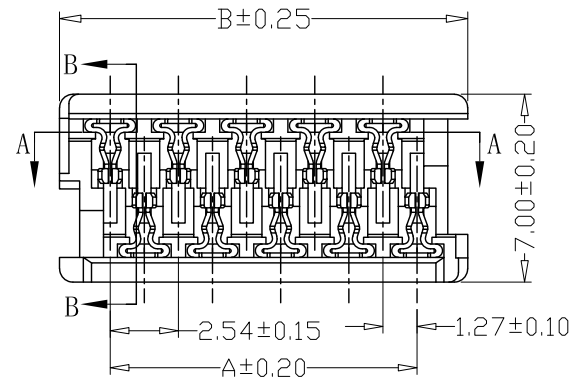
A-A剖面



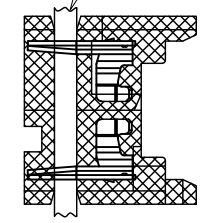
插线面

SPECIFICATIONS

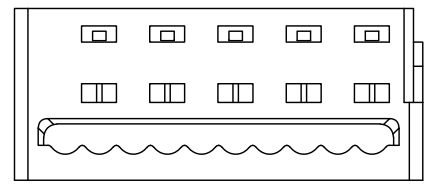
- Current Rating: 1A AC, DC
- Voltage Rating: 250V AC, DC
- Temperatuer Range: -25°C~+105°C
- Contact Resistance: 20mΩ Max
- Insulation Resistance: 1000MΩ Min
- Withstanding Voltang: 800V AC/minute
- Material
Wafer: PA66 UL94V-0
PIN: Phosphorous copper Tin-plated



RIBBON CABLE
1.27mm PITCH



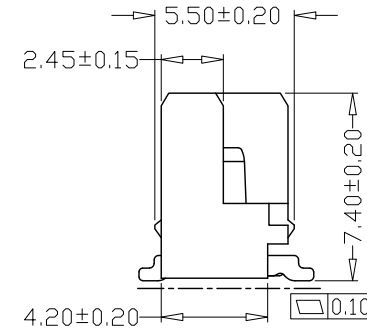
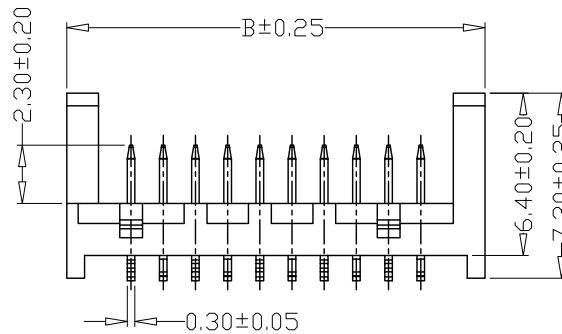
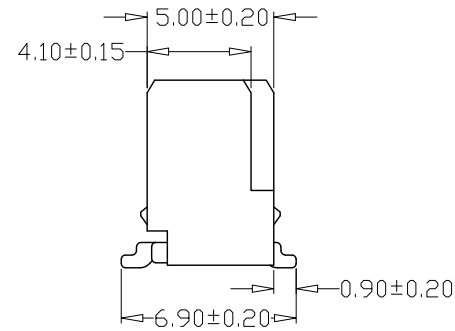
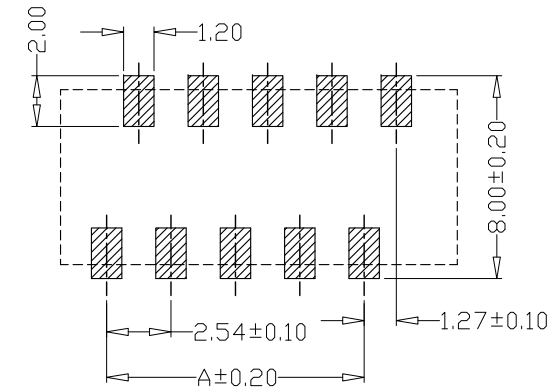
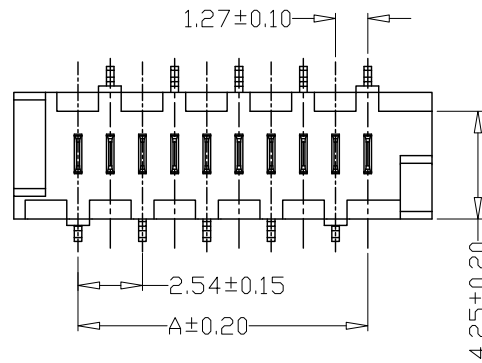
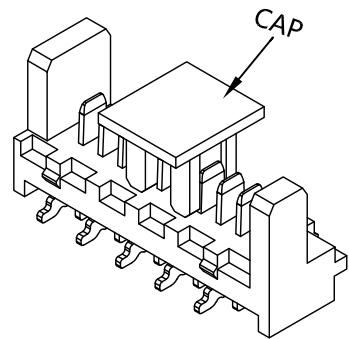
B-B剖面



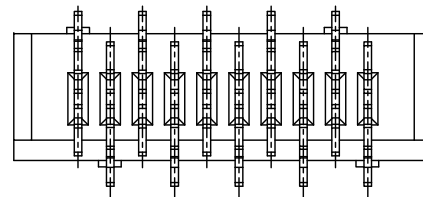
| PIN | 尺寸 (mm) | |
|-----|---------|-------|
| | A | B |
| 04Y | 3.81 | 7.59 |
| 06Y | 6.35 | 10.13 |
| 08Y | 8.89 | 12.67 |
| 10Y | 11.43 | 15.21 |
| 12Y | 13.97 | 17.75 |
| 14Y | 16.51 | 20.29 |
| 16Y | 19.05 | 22.83 |
| 18Y | 21.59 | 25.37 |
| 20Y | 24.13 | 27.91 |
| 22Y | 26.67 | 30.45 |
| 24Y | 29.21 | 32.99 |
| 26Y | 31.75 | 35.53 |

| | | | | | | | |
|-------------------|------------|----------------|-------------------|-------------------|--|-------------|-----|
| GENERAL TOLERANCE | | 制图 Mapping | 张迎春 2022、09、13 | 料号 PART NO. | A25401-nY | 版本 REV. | A |
| X±0.25 | X°±2° | 审核 Audit | 钱岳生 2022、09、13 | 品名 TITLE | 25401母座 | 页次 SHEET | 1/1 |
| .X±0.25 | .X°±1° | 核准 Approved | 张名 2022、09、14 | 客户料号 CUTM. NO. | | | |
| .XX±0.15 | .XX°±0.5° | 单位 Units | MM | 比例 SCALE | 1:1 | | |
| .XXX±0.10 | .XXX°±0.5° | | | | 乐清市宏一电子有限公司 Yueqing HongYi Electronics Co., Ltd | | |

| | | | | |
|------------|------------|---------|---------------------|-------------|
| 版本 REV. | 日期 DATE | ECN NO. | 变更内容 DESCRIPTION | 制图 DRAWN |
| | | | | |



PCB LAYOUT



| PIN | 尺寸 (mm) | |
|------|---------|-------|
| | A | B |
| 04AB | 3.81 | 8.86 |
| 06AB | 6.35 | 11.40 |
| 08AB | 8.89 | 13.94 |
| 10AB | 11.43 | 16.48 |
| 12AB | 13.97 | 19.02 |
| 14AB | 16.51 | 21.56 |
| 16AB | 19.05 | 24.10 |
| 18AB | 21.59 | 26.64 |
| 20AB | 24.13 | 29.18 |
| 22AB | 26.67 | 31.72 |
| 24AB | 29.21 | 34.26 |
| 26AB | 31.75 | 36.80 |

SPECIFICATIONS

- 1、Current Rating: 1A AC, DC
- 2、Voltage Rating: 250V AC, DC
- 3、Temperatuer Range: -25°C~+105°C
- 4、Contact Resistance: 20mΩ Max
- 5、Insulation Resistance: 1000MΩ Min
- 6、Withstanding Voltang: 800V AC/minute
- 7、Material

Wafer: LCP UL94V-0

PIN: Phosphorous copper Tin-plated

| | | | | | | | |
|-------------------|------------|----------------|-------------------|--|---------------------------|-------------|-----|
| GENERAL TOLERANCE | | 制图 Mapping | 张迎春 2022、09、13 | 料号 PART NO. | A25401-nAB | 版本 REV. | A |
| X.±0.25 | X.°±2° | 审核 Audit | 钱岳生 2022、09、13 | 品名 TITLE | 25401立贴 WAFER SMT TYPE | 页次 SHEET | 1/1 |
| .X±0.25 | .X°±1° | 核准 Approved | 张名 2022、09、14 | 客户料号 CUTM. NO. | | | |
| .XX±0.15 | .XX°±0.5° | 单位 Units | MM | 比例 SCALE | 1:1 | | |
| .XXX±0.10 | .XXX°±0.5° | | | 乐清市宏一电子有限公司 YueQing HongYi Electronics Co., Ltd | | | |